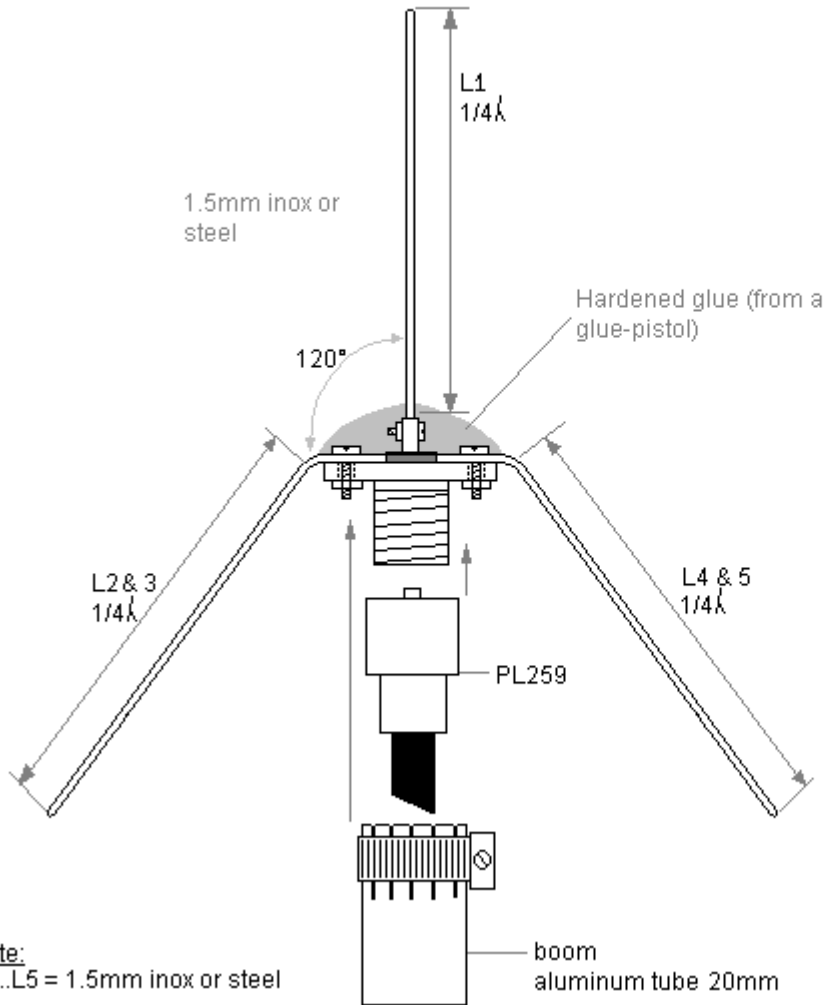


Quarter Wave Antenna, by ON1DHT



Formula for all the elements

$$L = (75 / \text{Frequency in MHz}) * 0.96$$

To calculate the length of the elements for other bands use the above formula.

Example 6-meter band (50MHz):

$$(75 / 50) * 0.96 = 1.44 \text{ meter}$$

Dimensions for the 2meter band

L1 = 49 cm (cut until best SWR)

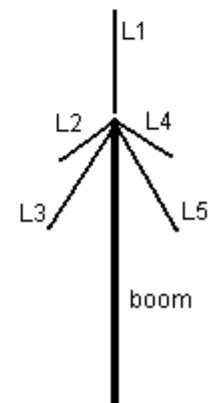
L2...L5 = 49 cm

Dimensions for the 70cm band

L1 = 16 cm (cut until best SWR)

L2...L5 = 16cm

Note: use N-connector instead of a PL-connector on UHF



Este modelo pode ser adaptado a qualquer frequência e tem uma banda passante + -.

Como os materiais são baratos e fáceis de encontrar, podes fazer uma para VHF e outra para UHF.

Utilizar varão de latão de 3mm que é fácil de soldar na ficha, na antena de UHF no lugar de PL utiliza uma ficha N.